

# ANALOG 2.0

Analog 2.0 ドキュメンテーション

Vol. 8

## LFO の製作



バージョン: 2.2

作成日: 2009年12月30日

## 目次

1. このドキュメントについて .....	3
2. LFO の製作.....	4
2.1. 製作の流れ .....	4
2.2. 製作するモジュールの概要 .....	4
2.2.1. 機能 .....	4
2.2.2. システム内での位置づけ .....	5
2.2.3. 仕様 .....	6
2.2.4. 回路 .....	6
2.3. 部品の入手 .....	7
2.4. 基板へ部品を取り付け .....	9
2.5. パネル部品の取り付け .....	9
2.6. 基板の配線確認 .....	10
2.7. 動作確認 .....	11

## 1. このドキュメントについて

このドキュメントは、アナログシンセサイザーシステム Analog2.0 の LFO モジュールの製作方法を解説します。

このドキュメントは、利用者がすでに以下のドキュメントを参考に製作を進めていることを前提に書かれています。

- Analog2.0 スターターキット
- vol.4 ノイズジェネレータとミキサの製作
- vol.5 VCA の製作
- vol.6 VCO の制作
- vol.7 エンベロープ・ジェネレータの製作

### 更新履歴

バージョン	日付	変更内容
2.0	2009/11/19	<b>Analog2.0 ドキュメントバージョン 2.0</b> <ul style="list-style-type: none"><li>- 回路設計を見直し。</li><li>- それにあわせてドキュメントを改訂。</li></ul>
2.1	2009/12/05	<ul style="list-style-type: none"><li>- パーツリスト、C9 の間違いを修正。 (誤) 電解コンデンサ (正) 積層セラミックコンデンサ</li></ul>
2.2	2009/12/30	<ul style="list-style-type: none"><li>- パーツリスト、ピンヘッダのピン数の記述漏れを修正。</li></ul>

## 2. LFO の製作

### 2.1. 製作の流れ

モジュール製作の流れは、毎度同じ以下の手順です。

- 部品の入手
- 基板へ部品を取り付ける
- パネル部品の取り付け
- 基板の配線確認
- 動作確認

### 2.2. 製作するモジュールの概要

#### 2.2.1. 機能

この記事では、LFO モジュールを製作します。

LFO は、Low Frequency Oscillator の略で、名前のお通り、低周波で発振します。発振器という意味では、VCO と同じですが、以下の点で異なります。

1. 発振周波数が固定
2. 発振周波数が低い
3. 波形は、三角波と矩形波のみ

どれも VCO と本質的に異なるものではありません。実際、LFO 機能は、VCO でも実現できるため、LFO を持たないモジュラーシステムもあります。Analog2.0 では、専用のモジュールを持つことにより、VCO よりも単純な回路で効果の高いモジュレーション機能を実現します。

また、この LFO モジュールは、LFO ディレイ機能を持ちます。LFO ディレイとは、ゲートが立ち上がる時には出力の振幅がゼロで、時間がたつにつれ徐々に振幅が立ち上がる機能をいいます (図 2-1)。

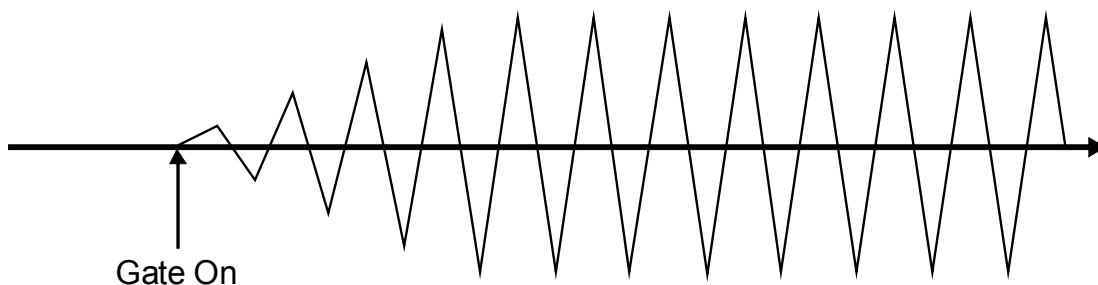


図 2-1 LFO ディレイ

### 2.2.2. システム内での位置づけ

図 2-2 に、Analog2.0 製作システム構成の中での LFO の位置づけを示します。LFO は、Envelope Generator と同様に制御モジュールで、VCF、VCA といった音加工モジュールの動作に変化を与えます。

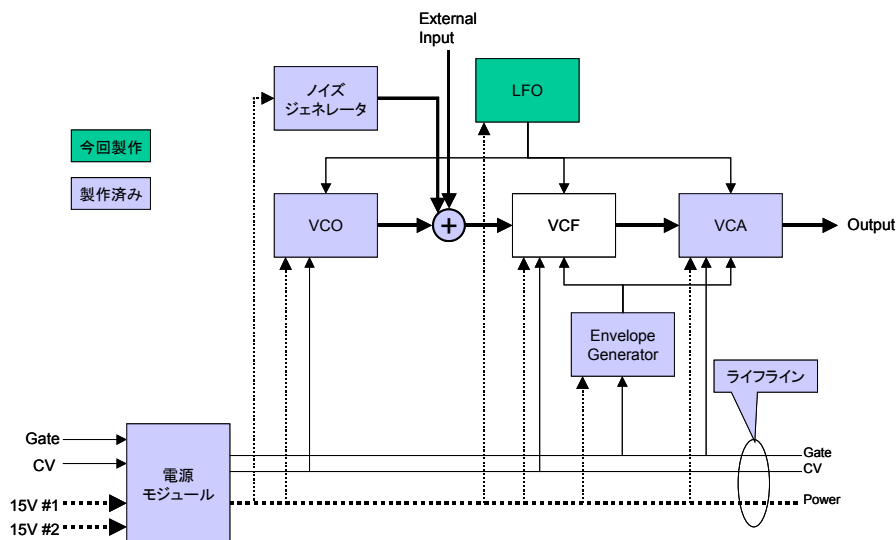


図 2-2 LFO の位置づけ

パネルの中では、EG は図 2-3 のように位置づけられています。

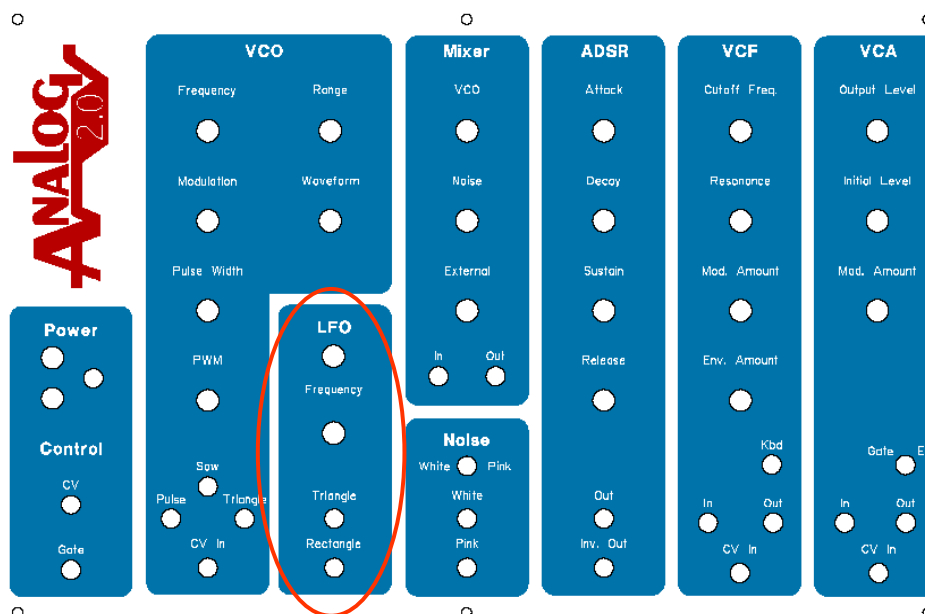


図 2-3 パネル中での位置づけ

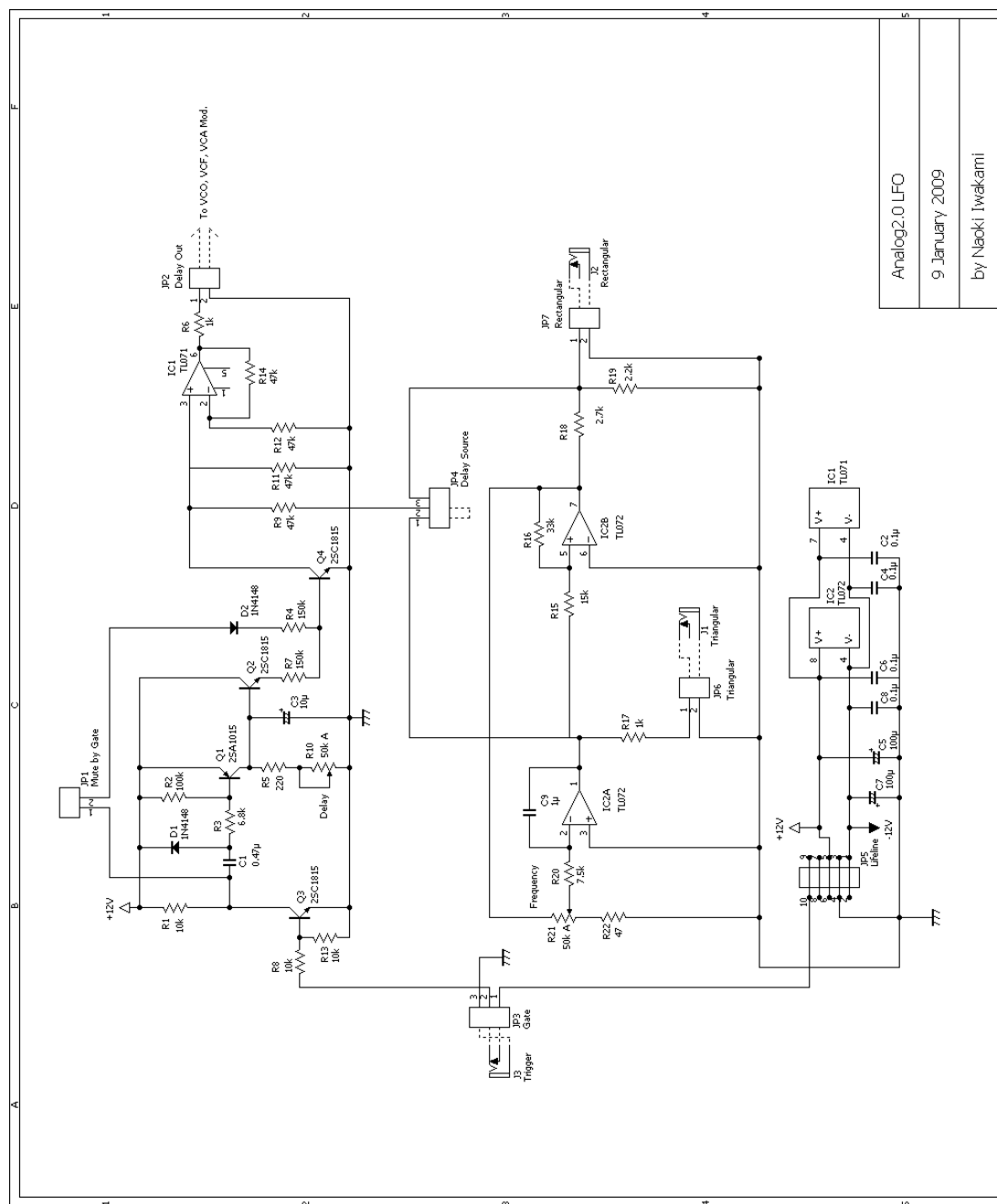
### 2.2.3. 仕様

LFO の仕様は以下のとおりです。

- 出力信号レベル：±5V
- 出力波形：三角波、矩形波
- パラメータ：Frequency, Delay

### 2.2.4. 回路

製作する LFO の回路図は図 2-4 のとおりです。



Analog2.0 LFO  
9 January 2009  
by Naoki Iwakami

図 2-4 LFO モジュールの回路図

### 2.3. 部品の入手

それでは、いよいよ製作に入ります。製作に必要なパーツは以下のとおりです。製作にあたっては、まずこれらのパーツを入手してください。このパーツリストには、モジュール回路基板に載せるパーツだけでなく、パネルに取り付けるスイッチやジャックも含まれます。なお、パーツリストには、ツマミが含まれていません。ツマミは、好みに合わせて適宜入手してください。

表 2-1: LFO の製作に必要な部品 (基板内)

部品番号	デバイス名	値/型番	備考
C1	積層セラミックコンデンサ	0.47 $\mu$ F	
C2	積層セラミックコンデンサ	0.1 $\mu$ F	
C3	電解コンデンサ	10 $\mu$ F	
C4	積層セラミックコンデンサ	0.1 $\mu$ F	
C5	電解コンデンサ	100 $\mu$ F	
C6	積層セラミックコンデンサ	0.1 $\mu$ F	
C7	電解コンデンサ	100 $\mu$ F	
C8	積層セラミックコンデンサ	0.1 $\mu$ F	
C9	積層セラミックコンデンサ	1 $\mu$ F	
D1	ダイオード	1N4148	
D2	ダイオード	1N4148	
IC1	オペアンプ	TL071	
IC2	オペアンプ	TL072	
JP1	ピンヘッダ 2.5mm ピッチ	2x1	Mute by Gate
JP2	ピンヘッダ 2.5mm ピッチ	2x1	Delay Out
JP3	ピンヘッダ 2.5mm ピッチ	3x1	Trigger In
JP4	ピンヘッダ 2.5mm ピッチ	3x1	Delay Source
JP5	ピンヘッダ 2.5mm ピッチ	5x2	Lifeline
JP6	ピンヘッダ 2.5mm ピッチ	2x1	Triangular Out
JP7	ピンヘッダ 2.5mm ピッチ	2x1	Rectangular Out
Q1	トランジスタ	2SA1015	
Q2	トランジスタ	2SC1815	
Q3	トランジスタ	2SC1815	
Q4	トランジスタ	2SC1815	

R1	抵抗器	10k $\Omega$	1/4W 5%
R2	抵抗器	100k $\Omega$	1/4W 5%
R3	抵抗器	6.8k $\Omega$	1/4W 5%
R4	抵抗器	150k $\Omega$	1/4W 5%
R5	抵抗器	220 $\Omega$	1/4W 5%
R6	抵抗器	1k $\Omega$	1/4W 5%
R7	抵抗器	150k $\Omega$	1/4W 5%
R8	抵抗器	10k $\Omega$	1/4W 5%
R9	抵抗器	47k $\Omega$	1/4W 5%
R10	可変抵抗	50k $\Omega$ A	Delay
R11	抵抗器	47k $\Omega$	1/4W 5%
R12	抵抗器	47k $\Omega$	1/4W 5%
R13	抵抗器	10k $\Omega$	1/4W 5%
R14	抵抗器	47k $\Omega$	1/4W 5%
R15	抵抗器	15k $\Omega$	1/4W 5%
R16	抵抗器	33k $\Omega$	1/4W 5%
R17	抵抗器	1k $\Omega$	1/4W 5%
R18	抵抗器	2.7k $\Omega$	1/4W 5%
R19	抵抗器	2.2k $\Omega$	1/4W 5%
R20	抵抗器	7.5k $\Omega$	1/4W 5%
R21	可変抵抗	50k $\Omega$ A	Frequency
R22	抵抗器	47 $\Omega$	1/4W 5%

表 2-2 LFO の製作に必要な部品 (基板外)

部品 番号	デバイス名	値/型番	備考
J1	3.5mm ピンジャック		Triangular Out
J2	3.5mm ピンジャック		Rectangular Out
J3	3.5mm ピンジャック		Trigger In



## 2.4. 基板へ部品を取り付け

図 2-5 は、今回製作するプリント基板の配線図です。

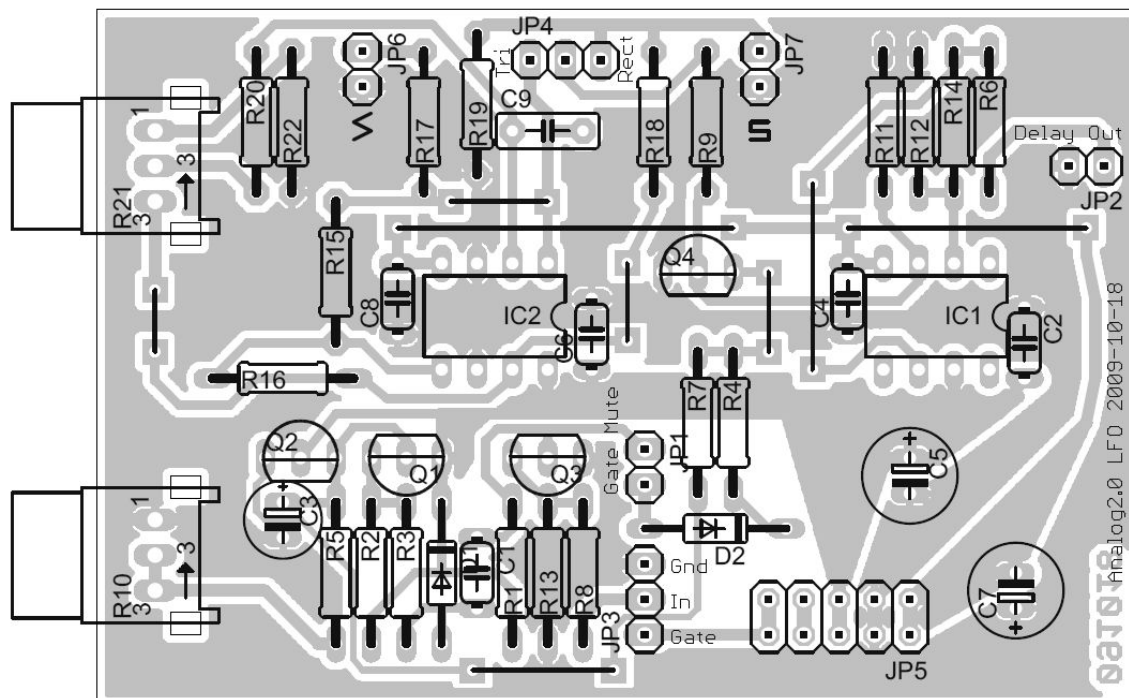


図 2-5 EG 基板の配線図

## 2.5. パネル部品の取り付け

基板部品を取り付けたら、パネルに取り付ける部品（基板外の部品）を配線します。図 2-6 のように、ピンヘッダと、ミニジャックをリード線でつなぎます。三角波の出力は、ジャックに出した後、延長して VCO モジュールと VCF モジュールそれぞれの Mod In 端子にも接続します。VCF モジュールはまだ完成していないので、接続線だけ準備して未接続の状態にしておいてください。

JP4 のジャンパは、PC の部品などで使われているものが流用できます。（図 2-7）

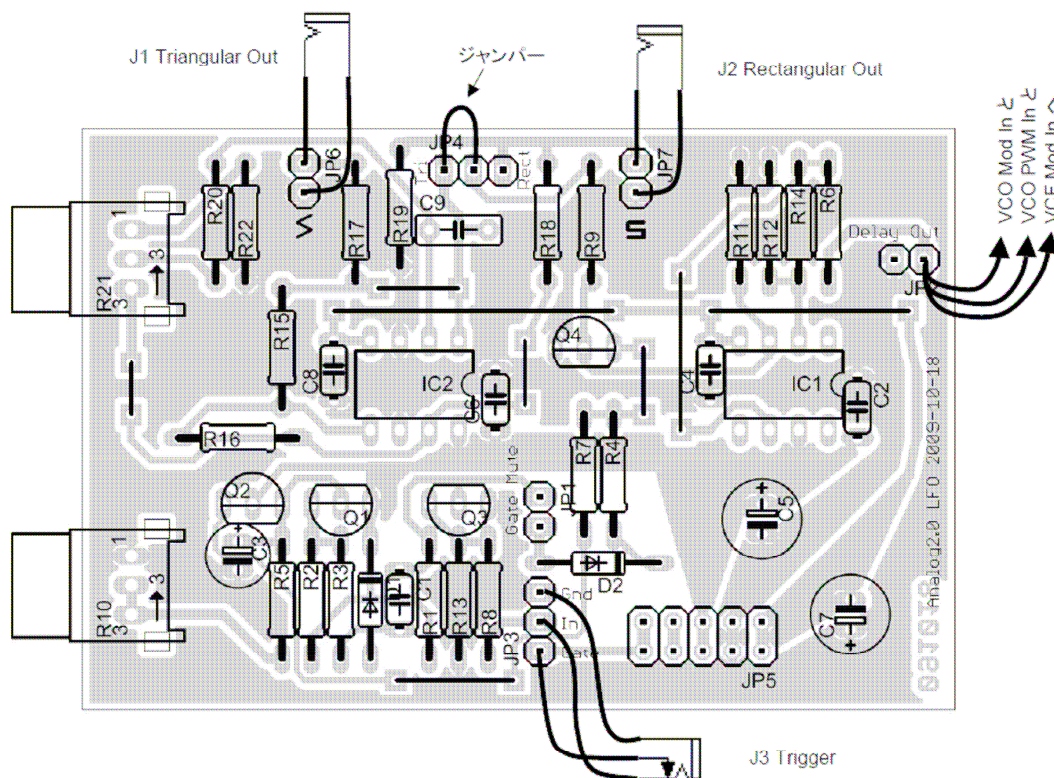


図 2-6 パネル部品の配線

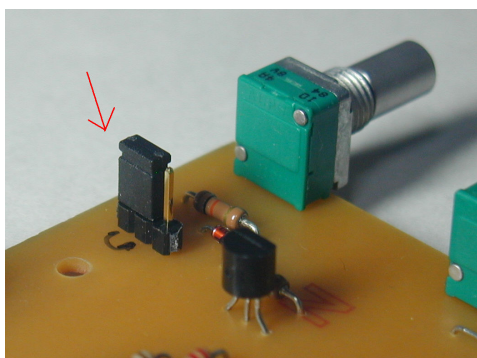


図 2-7 ジャンパの取り付け方

## 2.6. 基板の配線確認

ここまでで、EG モジュールの組み立ては完了です。いつものように、電源投入をする前に必ず配線確認を行います。万一配線間違いがあると、正常に動作しないだけでなく、場合によっては部品を破損してしまいます。以下のチェックリストを見ながら正しく配線されているかどうか確認してください。

- [ ] 抵抗器は正しい場所に正しい値が取り付けられているか？
- [ ] コンデンサは正しい場所に正しい種類が正しい値で取り付けられているか？
- [ ] 電解コンデンサは正しい向きに取り付けられているか？
- [ ] ダイオードは正しい場所に正しい向きで取り付けられているか？
- [ ] トランジスタは正しい場所に正しい向きで取り付けられているか？
- [ ] IC は正しい場所に正しい向きで取り付けられているか？
- [ ] ジャック・ピンヘッダは正しい場所に取り付けられているか？
- [ ] 基板を裏返して、ハンダ付け箇所をチェックする。隣り合った銅箔パタンが、ハンダでショートしているハンダブリッジが発生していないか？
- [ ] ハンダ付けがイモハンダになっている箇所はないか？部品の本体をグラグラ揺らしてハンダ付け箇所のリードが動く場合、ほぼ確実にイモハンダです。イモハンダは時間が経過すると、剥離してしまうので、見つけたらハンダ付けをやり直します。

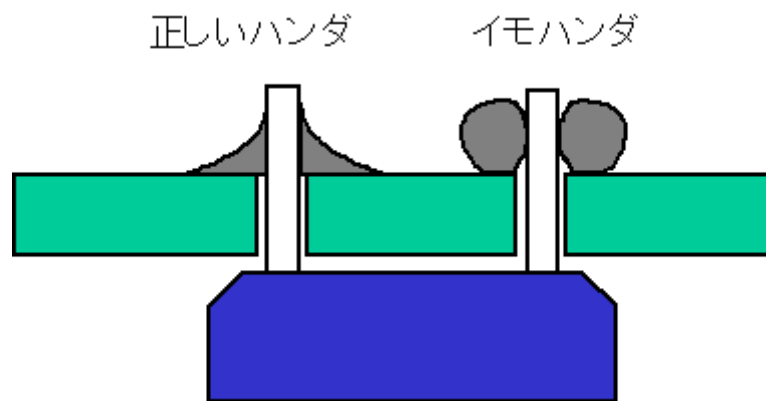


図 2-8 正しいハンダとイモハンダ

## 2.7. 動作確認

では、いよいよ動作確認です。今回も調整箇所がないため、動作確認のみとなります。動作確認には、以下を準備してください。

- VCO
- Gate 発生器 (MinI-Board など)
- パッチケーブル
- モニタスピーカ

パッチケーブルは、3.5mm – 3.5mm のケーブルを使ってください。

動作確認は、次の手順で行ってください。

1. VCO の出力をモニタスピーカにつなぐ。
2. 電源を投入する。
3. LFO の Frequency つまみを 9 時の方向にセットする。
4. LFO の Delay つまみを最小にセットする。
5. VCO の Modulation つまみを上げ、LFO の動きにつれピッチが波打つことを確認する。
6. Delay を 12 時の方向にセットする。
7. Gate 信号を発生させると、LFO 出力が Gate 立ち上がり時にいったんゼロになり、その後徐々に大きくなることを確認する。
8. パッチケーブルで、LFO Triangular 出力と VCO CV In 入力をつなぎ、ピッチの変動が波打つことを確認する。LFO Delay はきかない。
9. パッチケーブルで、LFO Rectangular 出力と VCO CV In 入力をつなぎ、ピッチの変動が高低の二段階になることを確認する。LFO Delay はきかない。

正常動作を確認したら、LFO の製作は完了です。